



A Tenneco Company

www.gates.com/europe

027

30/06/2009

Technical Bulletin

Silnik FORD 1.8 Diesel

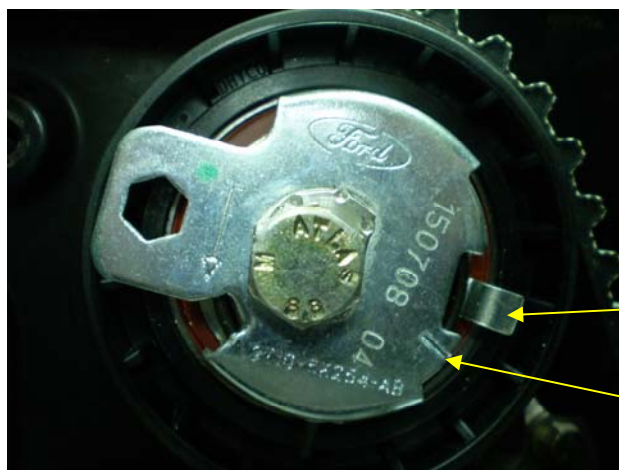
NUMER REF. GATES:	5541XS/K015541XS
MARKA:	FORD / MAZDA
MODEL:	C-Max, Courier, Fiesta, Focus, Galaxy, Mondeo, S-Max, Tourneo Connect, Transit Connect
SILNIK:	121
KOD SILNIKA:	1.8 Diesel (wszystkie 8 zaworowe) Różne



Na podstawie informacji rynkowych oraz analizy poszczególnych przypadków stwierdzono, że uniknięcie uszkodzenia napędu w silnikach 8 zaworowych 1.8 Diesel firmy Ford jest możliwe jedynie przy ścisłym przestrzeganiu odpowiednich zaleceń montażowych. Pomimo to, że układ jest wyposażony w napinacz automatyczny i wydaje się być prostym w obsłudze, zachowanie najwyższej precyzji montażu oraz przestrzeganie procedury jest niezbędne dla ustawienia odpowiedniego napięcia. Nieprzestrzeganie tych zaleceń może skutkować niewłaściwym napięciem paska a w konsekwencji poważnym uszkodzeniem silnika!

Podstawowe wskazówki montażowe:

- 1) Silnik musi być zimny: temperatura silnika ma kluczowy wpływ na parametry instalacyjne.
- 2) Ustawić silnik w Górnym Martwym Położeniu (GMP). Wszystkie specjalistyczne blokady/ narzędzia dostępne są w zestawie Gates numer GAT 4830
- 3) Zablokować wał korbowy (jeżeli samochód jest wyposażony w klimatyzację wałek alternatora musi zostać usunięty, 6 śrub do zluźnienia)
- 4) Zablokować wałek rozrządu (z tyłu silnika)
- 5) Złuzować koło zębate wałka rozrządu. Upewnić się, że koło zębate obraca się swobodnie na stożku za pomocą narzędzia do demontażu z zestawu narzędziowego GAT4830 (w przeciwnym razie pasek nie będzie napięty po przeciwnej stronie napinacza)
- 6) Obrócić napinacz w kierunku przeciwnym do ruchu wskazówek zegara, do momentu, gdy wskaźnik znajdzie się na środku szczeliny (Rys. 1) (nie pokrywając się ze znakiem na napinaczu)



Wskaźnik na środku szczeliny ✓

Znak na napinaczu

Rys. 1





A Tenneco Company

www.gates.com/europe

027

30/06/2009

Technical Bulletin

- 7) Dokręcić śrubę napinacza (50 Nm) **przytrzymując w miejscu napinacz**
- 8) Dokręcić śrubę na wałku rozrzędu (50 Nm) **unieruchamiając w miejscu koło zębate**. Można wykorzystać w tym celu narzędzie do blokowania kół GAT4844.
- 9) Zdemontować narzędzia blokujące wałek rozrzędu i wał korbowy
- 10) Obrócić silnik o niespełna sześć obrotów
- 11) Następnie włożyć ponownie trzpień blokujący na wał korbowym obracając silnikiem do momentu ustawienia w GMP
- 12) Sprawdzić pozycję wskaźnika napięcia na napinaczu, jeżeli nie znajduje się on na środku szczeliny należy powtórzyć od początku procedurę ustawiania napięcia
- 13) Włożyć narzędzie do blokowania wałka rozrzędu (z tyłu silnika). Jeżeli jest to niemożliwe, należy ponownie wykonać procedurę napinania.

Niedotrzymanie powyższych zaleceń będzie skutkowało błędnym napięciem a w rezultacie najprawdopodobniej niewłaściwym prowadzeniem paska w układzie. Pasek będzie spychany ponad kołnierzem koła na wałku w kierunku pokrywy rozrzędu (Rys. 2 i 3)



Rys. 2
Typowe oznaki wytarcia na boku paska



Rys. 3
Ślady ocierania na wewnętrznej stronie pokrywy na skutek kontaktu z boczną krawędzią paska rozrzędu





A Tenneco Company

www.gates.com/europe

027

30/06/2009

Technical Bulletin

Należy zwrócić szczególną uwagę na:

(poniższe wskazówki ujęto w biuletynie technicznym nr TB009PL /TB016EU. Niniejsze opracowanie należy uznać za najbardziej kompleksowe, zastępujące dotychczasowe)

1. Koło pasowe wału rozrzędu

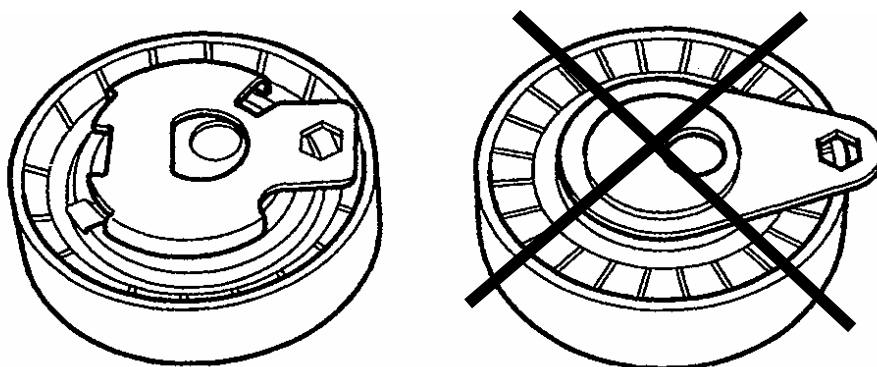


Rys. 4

Rozszerzenie AC

Należy sprawdzić, czy oznaczenie koła pasowego wału rozrzędu kończy się na **AC** (Rys. 4). Jeżeli zakończeniem numeru jest **AB**, należy zmienić koło na nowe (nr OE XS4Q6A256**AC**).

2. Napinacz automatyczny



Rys. 5

Nowy napinacz automatyczny

Stary napinacz mechaniczny

Napinacz mechaniczny stosowany pierwotnie należy zastąpić automatycznym (Rys. 5).





A Tenneco Company

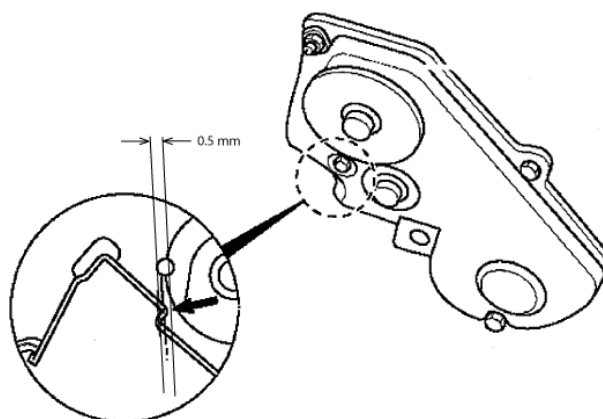
www.gates.com/europe

027

30/06/2009

Technical Bulletin

3. Pokrywa paska rozrządu



Rys. 6

Przy wymianie napinacza stałego na automatyczny należy pamiętać o modyfikacji pokrywy paska rozrządu. Wewnętrzny róg powinien zostać spiłowany (0,5 mm) tak jak przedstawiono na rys. 6.

Uwaga: pokrywę można łatwo uszkodzić przez zbyt duże spiłowanie rogu!

Zignorowanie powyższych zaleceń może doprowadzić do poważnych uszkodzeń silnika.

Odwiedź nasz katalog on-line na stronie: www.gatesautocat.com

